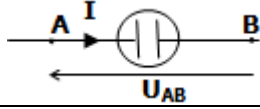


Caractéristiques de générateurs, récepteurs-point de fonctionnement

المحلل الكهربائي

المستقبل ثنائي قطب كهربائي يحول جزءا من الطاقة الكهربائية المكتسبة إلى شكل آخر من الطاقة إضافة إلى الطاقة الحرارية



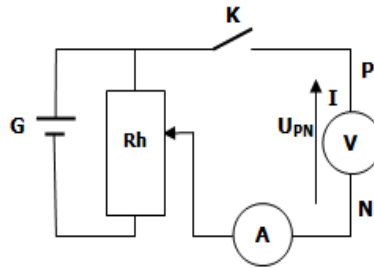
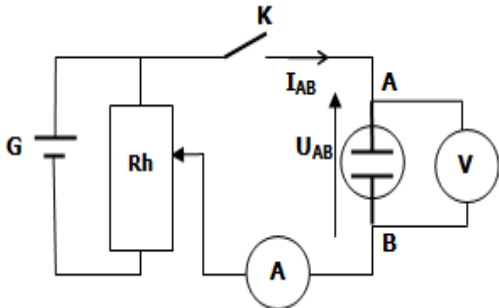
العمود الكهربائي

العمود ثنائي قطب كهربائي ينتج الطاقة الكهربائية من تلقاء نفسه



تعريف

التمثيل الاصطلاحي



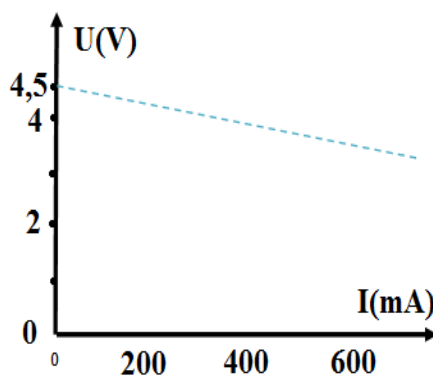
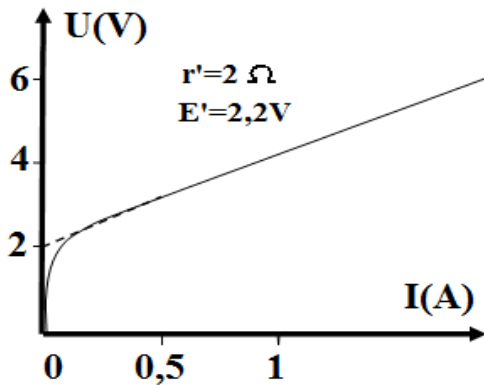
التركيب التجريبي

المميزة شدة التيار- التوتر

U _{PN} (V)	0	0,50	1	1,5	2	2,5	3	4	5
I(A)	0	0	0	0,02	0,06	0,14	0,4	0,9	1,4

U(V)	4,50	4,35	4,20	4,05	3,90	3,75
I(mA)	0	100	200	300	400	500

النتائج التجريبية



تخطيط المميزة

- مميزة المحلل جزء من مستقيم لا يمر من أصل المعلم :
إن امحلل ثنائي قطب غير نشيط و خطي .
وهكذا تكتب مميزة عمود على شكل :

$$U_{AB}=E'+r'I$$

حيث E' القوة الكهرومحرركة المضادة للمحلل و r' المقاومة الداخلية للمحلل

- مميزة العمود جزء من مستقيم لا يمر من أصل المعلم :
إن العمود ثنائي قطب نشيط و خطي .
وهكذا تكتب مميزة عمود على شكل :

$$U_{PN}=E-rI$$

حيث E القوة الكهرومحرركة للعمود و r المقاومة الداخلية للعمود

مميزات ثنائي القطب

قبل انجاز دائرة كهربائية تحتوي على ثنائي قطب نشيط و آخر غير نشيط :يجب التعرف على التوتر U_F بين قطبيهما و شدة التيار I_F التي تجتاز كلا منهما و ذلك لتفادي إتلاف المركبات تسمى النقطة **F** بنقطة اشتغال الدارة.
هناك طريقتان لتحديد نقطة الاشتغال

- الطريقة الحسابية
نستعملها في حالة المميزات البسيطة ,
نبحث بها عن نقطة التقاطع بين المميزتين

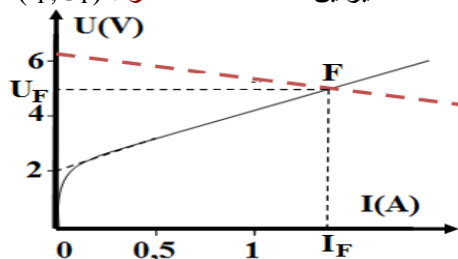
$$U=E'+r'I = E-rI$$

$$I_F = \frac{E-E'}{r+r'}$$

$$U_F = E'+r' \frac{E-E'}{r+r'} = E-r \frac{E-E'}{r+r'}$$

- الطريقة المباشرة:

نرسم مميزتي ثنائي القطب في المعلم نفسه و باستعمال السلم نفسه ,
تمثل نقطة التقاء المميزتين نقطة اشتغال الدارة. F(I_F,U_F)



نقطة اشتغال دائرة